

TOP

Versione a lamelle orientabili con telaio e anta arrotondata.



Sistema orientabile dalle linee sinuose particolarmente indicata nelle nuove costruzioni. Una scorniciatura su i bordi dei profili rende esclusiva la forma soprattutto nelle finiture in effetto legno; anche in questa versione vi è l'ampia disponibilità di meccanismi di movimentazione e maniglieria in tinta integrabile con i vari colori dei profili disponibili. Sistema orientabile con lamelle a goccia e ovalina per versione con lamelle fisse.

Telaio con aletta da 30 mm nella versione standard, opzionale da 45 mm e 75 mm; anta battente nella versione arrotondata.

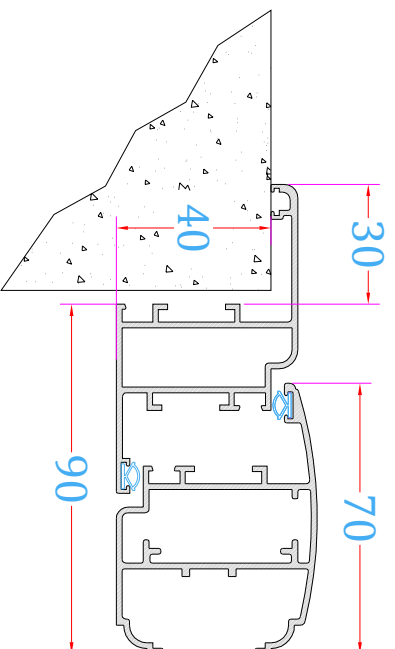
Note tecniche:

Sistema a battente con profondità di telaio 40 mm e profili in lega di alluminio EN AW 6060 (UNI EN 573-3:2008 e UNI EN 755-2:2008). Tolleranza dimensionale e spessori conforme alla norma UNI EN 12020-2:2008.

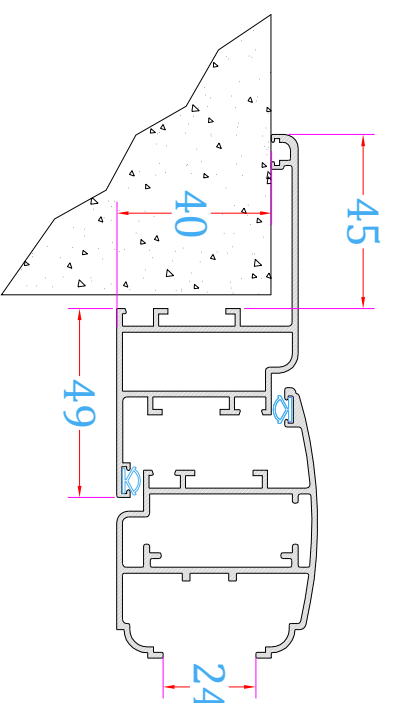
Sistema orientabile con lamelle a goccia e ovalina per versione con lamelle fisse, movimentazione tramite comandi:

- Rotary pomolo
- Maniglia free
- Leva premontata
- Levetta a scomparsa

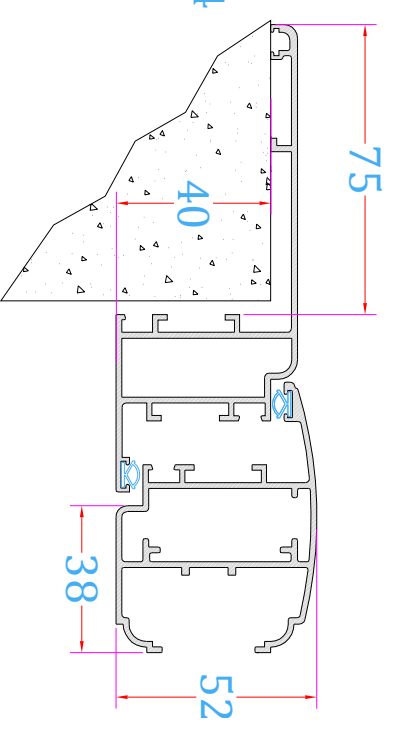
Telaio aletta 30 mm



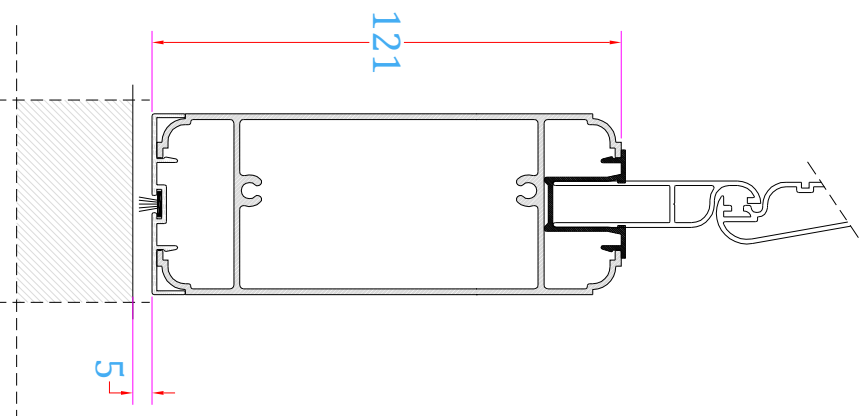
Telaio aletta 45 mm



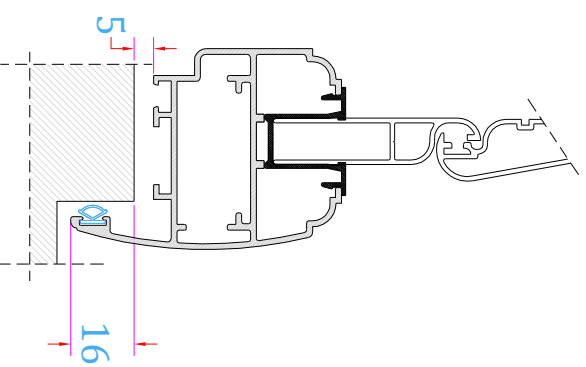
Telaio aletta 75 mm



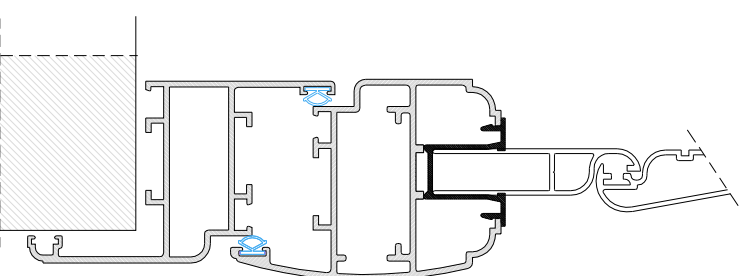
ZOCCOLO A SFIORO



TELAIO SU TRE LATI E ANTA SOTTO IN BATTUTA



TELAIO SU 4 LATI



TELAIO SU TRE LATI CON ANTA A SFIORO

