

FLASH

SISTEMA ORIENTABILE CON LAMELLE A GOCCIA, OVALINA E MOVIMENTAZIONE TRAMITE COMANDI IN TINTA

Sistema orientabile con profili dalle forme piane ideali per la sostituzione di persiane in legno con forme classiche di vecchia generazione, che agevola anche l'applicazione di ferramenta storica o a fissaggio frontale.

Notevole robustezza dei profili che consente la realizzazione di dimensioni importanti.

I meccanismi di movimentazione e la manigliera sono disponibili in varie tinte perfettamente integrabili con le colorazioni dei profili.

— disponibile in versione **TOP** (con anta arrotondata)*



leva premontata



sistema di movimentazione in tinta

*Versione TOP: profilo anta arrotondato

NOTE TECNICHE:

SISTEMA: persiana a battente su telaio

PROFONDITÀ TELAIO: 40 mm — ALETTA: 30 mm (opz. 45mm, 75mm)

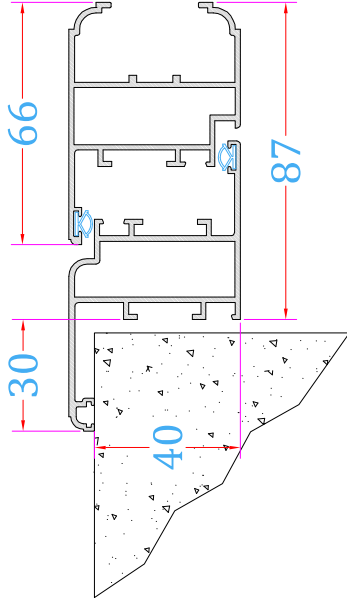
MECCANISMI: in tinta

MOVIMENTAZIONE: di serie (leva premontata) o opzionali (p. 45)

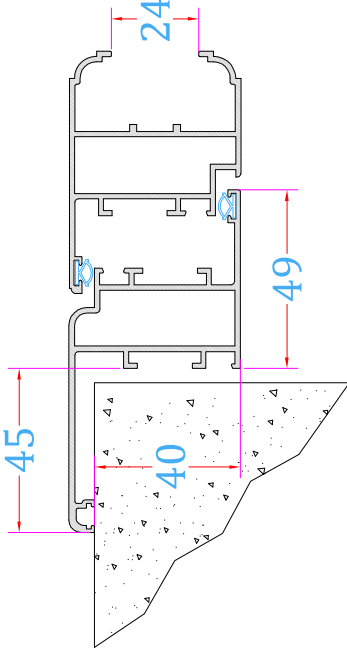


Flash: versione a lamelle orientabili con telaio e anta piana

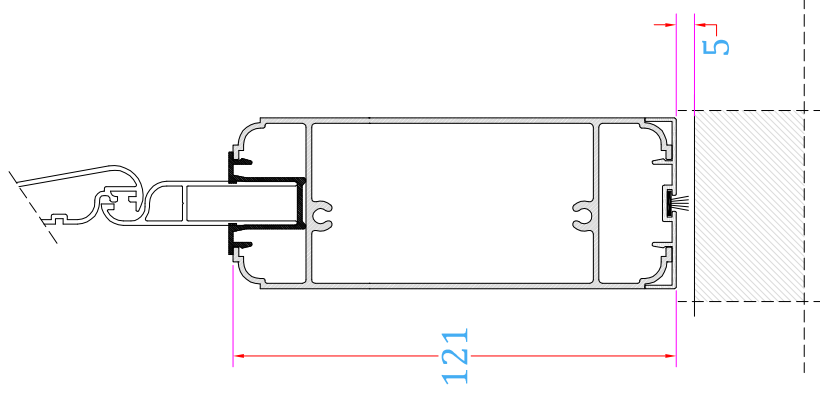
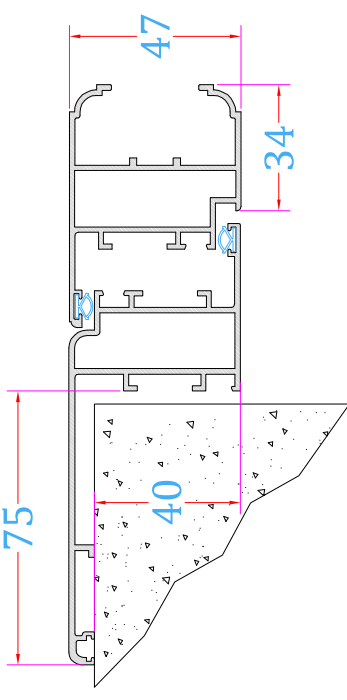
Telaio aletta 30 mm



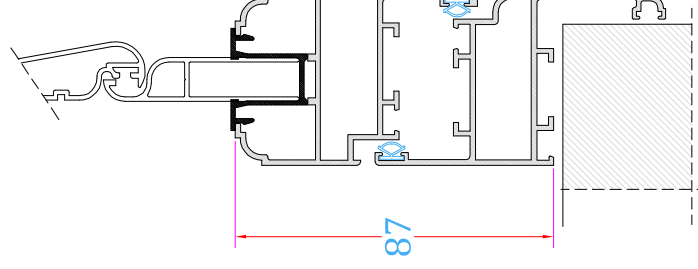
Telaio aletta 45 mm



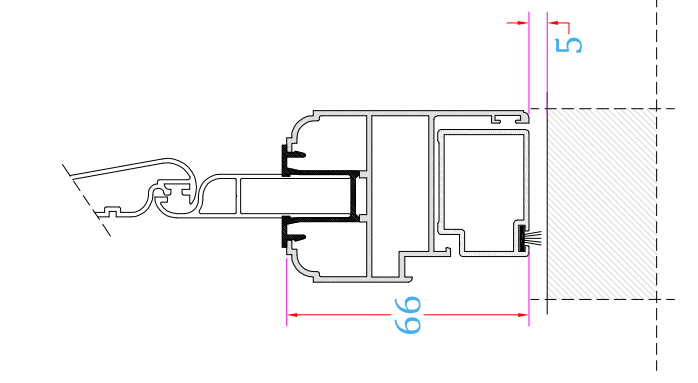
Telaio aletta 75 mm



ZOCCOLO A SFIORO



TELAIO SU TRE LATI E ANTA SOTTO IN BATTUTA



TELAIO SU TRE LATI CON ANTA A SFIORO